

# Klassische Experimentalphysik I (Mechanik) (WS 16/17)

<http://ekpwww.physik.uni-karlsruhe.de/~rwolf/teaching/ws16-17-mechanik.html>

## Klausur 1

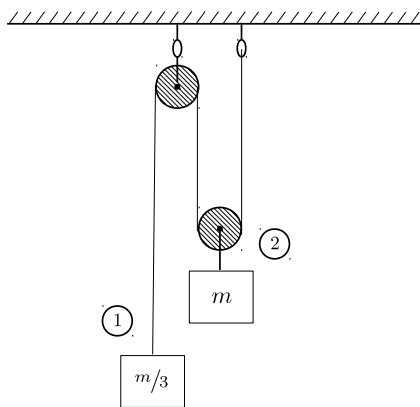
**Anmerkung:** Diese Klausur enthält fünf *multiple choice*-Aufgaben. Markieren Sie die richtigen Antworten jeweils durch ein Kreuz. Beachten Sie, dass mehrere Antworten pro Teilaufgabe richtig sein können. In der Bewertung geben wir jeweils einen Punkt für ein richtiges Kreuz und ziehen einen Punkt für ein falsches Kreuz ab. Für eine *multiple choice*-Aufgabe können Sie minimal 0 und maximal 4 Punkte erhalten.



**Aufgabe 1: Mechanik von Massepunkten, Arbeit und Energie (20 Punkte)**

**Aufgabe 1 a) (4 Punkte)**

Markieren Sie die korrekten Antworten zu den folgenden Fragen durch Ankreuzen. Beachten Sie, dass auch mehrere Antworten richtig sein können.



(i) Welche der folgenden Aussagen zu der oberen Skizze ist korrekt?

- Klotz 1 (auf der linken Seite des Flaschenzuges) bewegt sich nach oben.
- Klotz 2 (auf der rechten Seite des Flaschenzuges) bewegt sich nach oben.
- Keiner der beiden Klötze bewegt sich.

(ii) Ein Flugzeug  $F$  läßt im Vorbeiflug ein Paket senkrecht zu Boden fallen. Nehmen Sie an  $F$  fliege auf einer geraden Bahn ohne weitere Beschleunigung. Ignorieren Sie die Reibung der Luft. Wo landet das Paket entlang der Bahn von  $F$ ?

- Mit  $F$  auf gleicher Höhe.
- Vor  $F$ .
- Hinter  $F$ .

(iii) Ein mathematisches Pendel werde mit einem kleinen Anfangswinkel  $\varphi_0$  und der Anfangsgeschwindigkeit  $\dot{\varphi}_0 = 0$  losgelassen und so in Schwingung versetzt. Welche der folgenden Aussagen ist korrekt?

- Die Schwingungsfrequenz halbiert sich, wenn man die Länge des Fadens halbiert.
- Die Schwingungsfrequenz verdoppelt sich wenn man die Masse verdoppelt.
- Die Periode der Schwingung hängt nicht von der Masse ab.

(iv) Zwei Massepunkte stoßen elastisch aneinander. Welche der folgenden Aussagen ist korrekt?

- Die Energie beider Teilchen bleibt in jedem Bezugssystem gleich.
- Beide Teilchen haben die gleiche Energie im Schwerpunktsystem.
- Die Geschwindigkeit des Schwerpunkts wird durch den Stoß nicht verändert.

## Klassische Experimental-Physik I (Mechanik) – 1. Klausur

Name:

MatrikelNr.:

WS 16/17

---

### Aufgabe 1 b)

(4 Punkte)

Eine Kanonenkugel der Masse von 15 kg hat beim Verlassen des Kanonenrohrs eine Geschwindigkeit von 7.5 m/s. Die Kanone hat einen Anstellwinkel von  $30^\circ$  zum Horizont. Nehmen Sie an die Kugel lande auf der Höhe, auf der Sie das Kanonenrohr verlassen hat. Ignorieren Sie Reibungseffekte. Beantworten Sie die folgenden Fragen:

- (i) Wie lange dauert der Flug der Kanonenkugel?
- (ii) Wie weit vom Ausgang der Kanone in Schußrichtung entfernt landet die Kugel.
- (iii) Welche maximale kinetische Energie erreicht die Kugel am Ausgang des Kanonenrohrs?

### Aufgabe 1 c)

(6 Punkte)

In der unteren Skizze sehen Sie einen Flaschenzug, der einen quaderförmigen Block der Länge  $\ell$  trägt. Tragen Sie die folgenden, nach dem Newtonschen *Actio gleich Reactio* Prinzip wirkenden Kräfte an den angegebenen Punkten 1–4 in die Skizze ein. Geben Sie nur die Richtungen als Vektorpfeile an:

- (i) Die Kraft des Flaschenzuges auf den linken Haken in der Wand in Punkt 1.
- (ii) Die Kraft des Seils auf die Masse in Punkt 2.
- (iii) Die Kraft des Flaschenzuges auf den rechten Haken in der Wand in Punkt 3.
- (iv) Die Kraft des Seils auf die linke Rolle in Punkt 4.

### Aufgabe 1 d)

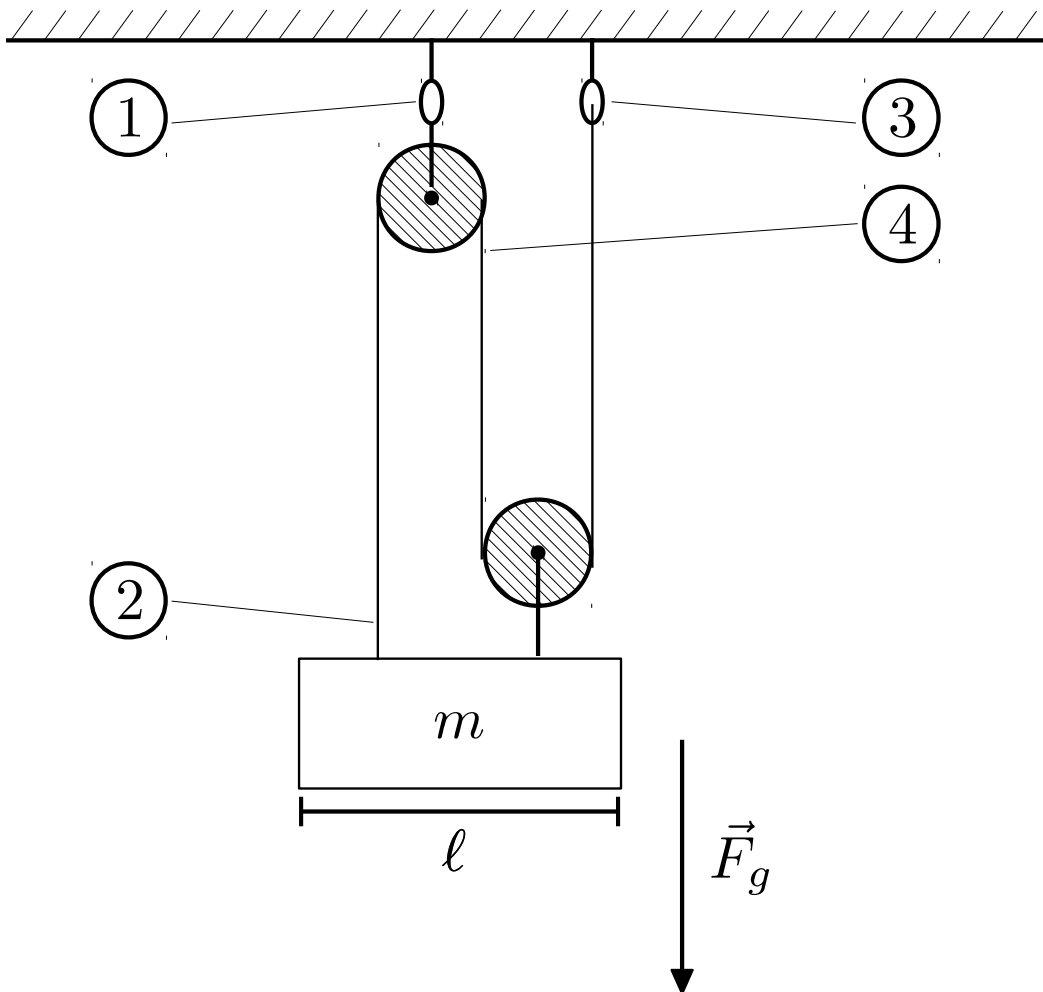
(6 Punkte)

Geben Sie zusätzlich die Beträge der Kräfte in den Punkten 1–4 aus Teilaufgabe c) in Vielfachen von  $F_g$  an. In welchem Verhältnis müssen Sie die Länge  $\ell$  des Blockes teilen, damit die beiden durch die Teilung entstehenden Blöcke durch ihr Gewicht in der Balance gehalten werden?

Name:

MatrikelNr.:

WS 16/17





Name:

MatrikelNr.:

WS 16/17

**Aufgabe 2: Systeme von Massepunkten**

**(20 Punkte)**

**Aufgabe 2 a)**

**(4 Punkte)**

Markieren Sie die korrekten Antworten zu den folgenden Fragen durch Ankreuzen. Beachten Sie, dass auch mehrere Antworten richtig sein können.

- (i) Wenn Sie den Kopf jetzt zu Ihrem linken Nachbarn drehen, in welche Richtung zeigt die Winkelgeschwindigkeit Ihres Kopfes?
- ( ) Nach oben.  
 ( ) Nach unten.  
 ( ) Zum Sitznachbarn.  
 ( ) Die Winkelgeschwindigkeit ist eine ungerichtete Größe.
- (ii) Welche der folgenden Aussagen zur Beschreibung von Rotationsbewegungen ist korrekt?
- ( ) Der Drehimpuls eines Massepunktes mit dem Impuls  $\vec{p}$  im Punkt  $\vec{r}$  relativ zum Rotationszentrum berechnet sich aus  $\vec{L} = \vec{r} \times \vec{p}$ .  
 ( ) Die Winkelgeschwindigkeit eines Massepunktes mit der Bahngeschwindigkeit  $\vec{v}$  im Punkt  $\vec{r}$  relativ zum Rotationszentrum berechnet sich aus  $\vec{\omega} = \vec{r} \times \vec{v}$ .
- ( ) Es kostet keine Arbeit einen Massepunkt auf einer Kreisbahn zu halten.
- (iii) Ihnen kommt jemand auf dem Fahrrad entgegen. In welche Richtung zeigt der Drehimpuls des Vorderrads aus Ihrer Sicht?
- ( ) Nach oben.  
 ( ) Nach rechts.  
 ( ) Nach links.  
 ( ) Nach vorne.
- (iv) Zwei Zylinder gleicher Masse rollen zur gleichen Zeit und aus gleicher Höhe eine schiefe Ebene hinunter. Beide Rollen haben den gleichen Durchmesser  $d$ . Rolle 1 ist massiv. Bei Rolle 2 ist die gesamte Masse auf den Rand konzentriert. Welche Rolle erreicht das Ende der schiefen Ebene zuerst?
- ( ) Rolle 1.  
 ( ) Rolle 2.  
 ( ) Beide gleichzeitig.

## Klassische Experimental-Physik I (Mechanik) – 1. Klausur

Name:

MatrikelNr.:

WS 16/17

---

### Aufgabe 2 b)

(4 Punkte)

Die unten angegebene Skizze zeigt das einfache Modell eines Krans. Berechnen Sie die  $x$ -Koordinate des Schwerpunkts des Krans (ohne die zusätzliche Last  $m$ ).

### Aufgabe 2 c)

(4 Punkte)

Beim Anheben zu großer Lasten beginnt der Kran um eine Rotationsachse im Punkt  $(0, 0)$  im Koordinatensystem der Skizze nach vorne zu kippen. Welche Nutzlast  $m$  kann der Kran anheben ohne zu kippen?

### Aufgabe 2 d)

(8 Punkte)

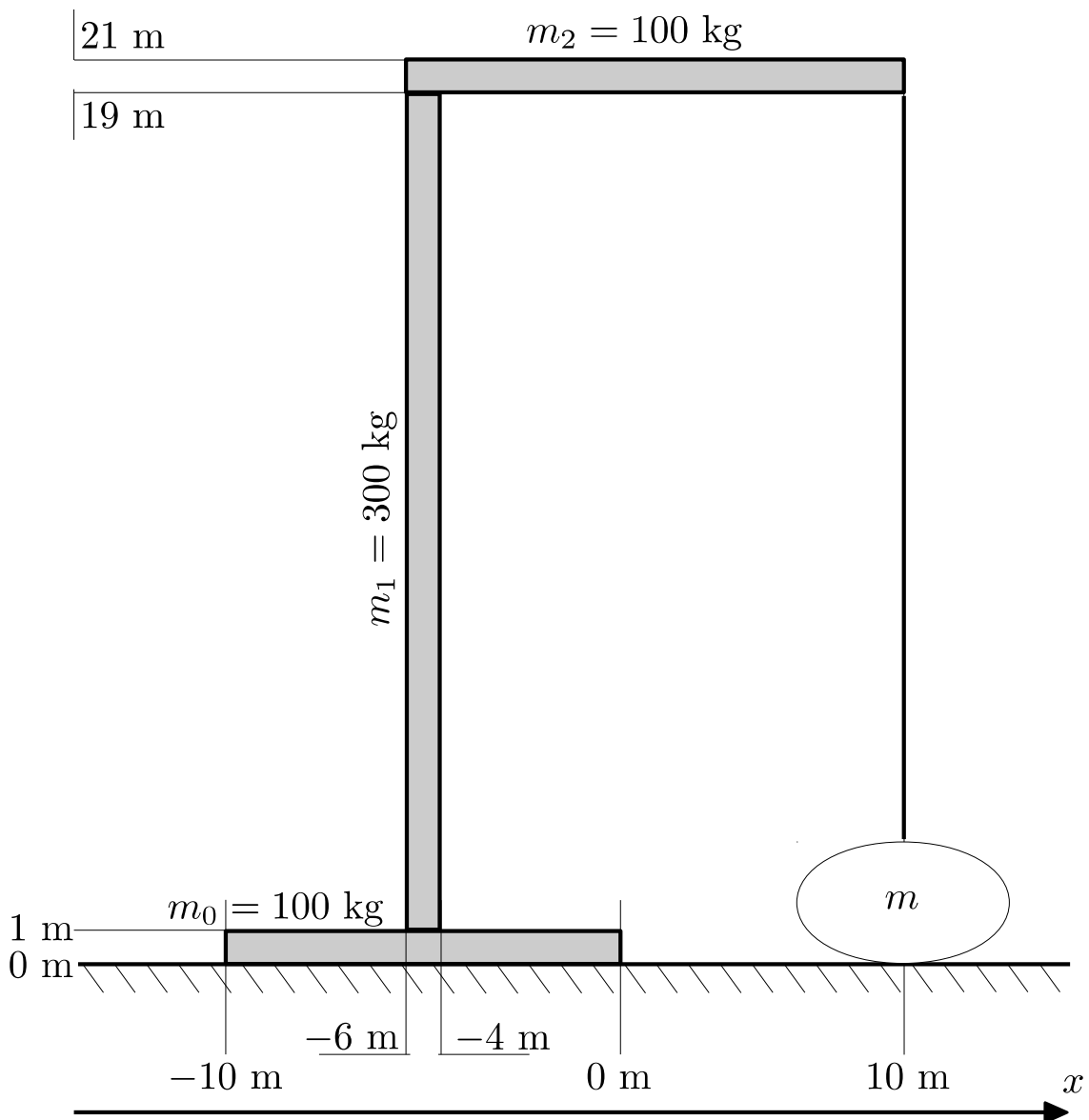
Ein Schütze schießt auf der Erde auf dem 45. Grad nördlicher Breite einen Pfeil mit der Geschwindigkeit  $v = 50 \text{ m/s}$  auf eine 25 m entfernte Zielscheibe genau nach Westen. Berechnen Sie Richtung und Betrag der Ablenkung des Pfeiles von einer geraden Schußbahn durch die Corioliskraft. Vernachlässigen Sie Reibungseffekte und Effekte aufgrund der Erdanziehung.



Name:

MatrikelNr.:

WS 16/17





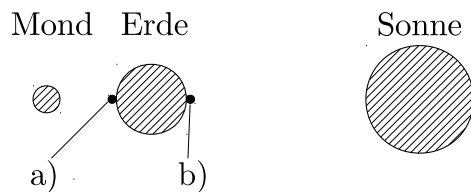
**Aufgabe 3: Planetenbahnen und Relativitätstheorie**

(20 Punkte)

**Aufgabe 3 a)**

(4 Punkte)

Markieren Sie die korrekten Antworten zu den folgenden Fragen durch Ankreuzen. Beachten Sie, dass auch mehrere Antworten richtig sein können.



- (i) In der oberen Skizze sehen Sie Mond, Erde und Sonne auf einer Linie. In welchem der beiden Punkte haben Sie allein aufgrund der Gravitationswirkung der drei Gestirne das geringere Gewicht auf der Waage?
- Sie haben in a) das geringere Gewicht als in b).
  - Sie haben in b) das geringere Gewicht als in a).
  - Sie haben sowohl in a) also auch in b) das gleiche Gewicht.
- (ii) Welche Vervollständigung(en) des folgenden Satzes sind korrekt? Die Umlaufperiode eines Gestirns um ein Zentralgestirn...
- ... hängt von der Masse des Gestirns ab.
  - ... wird mit zunehmendem Abstand vom Zentralgestirn geringer.
  - ... wird mit zunehmendem Abstand vom Zentralgestirn größer.
- (iii) Welche der folgenden Aussagen ist korrekt?
- Im Inneren nimmt der Betrag der Gravitationskraft einer homogen gefüllten Kugel mit zunehmendem Abstand vom Zentrum ab.
  - Im Inneren ist das Gravitationspotential einer Hohlkugel konstant.
  - Im Äußeren verläuft das Gravitationspotential einer Hohlkugel wie  $1/r$  mit zunehmendem Abstand  $r$  vom Zentrum.
- (iv) Ein Komet bewegt sich mit einem Stoßparameter von 10 Erdradien auf die Erde zu. Welche der folgenden Aussagen ist korrekt?
- Der Drehimpuls des Systems Erde – Komet ist erhalten.
  - Je näher der Komet der Erde kommt, desto größer wird seine Geschwindigkeit.
  - Die kinetische Energie des Kometen ist erhalten.

## Klassische Experimental-Physik I (Mechanik) – 1. Klausur

Name:

MatrikelNr.:

WS 16/17

---

### Aufgabe 3 b)

(4 Punkte)

Die Masse des Mondes beträgt  $m_M = 7.3 \cdot 10^{22}$  kg, sein Abstand von der Erde ist  $d_M = 380\,000$  km und seine Umlaufzeit um die Erde (im System unserer Sonne) beträgt 30 Tage. Die Newtonsche Gravitationskonstante ist  $G_N = 6.674 \cdot 10^{-11} \text{ m}^3\text{kg}^{-1}\text{s}^{-2}$ . Berechnen Sie die Masse der Erde.

### Aufgabe 3 c)

(6 Punkte)

Ein Raumschiff nähert sich der Erde mit einer konstanten Geschwindigkeit von  $0.8c$  ( $c$  = Lichtgeschwindigkeit). Es ist von uns aus betrachtet noch  $480\,000$  km von der Erde entfernt. Beantworten Sie die folgenden Fragen:

- (i) Nach welcher Zeit wird das Raumschiff, vom Ruhesystem der Erde aus beobachtet, die Erde erreichen?
- (ii) Welche Zeit wird dann im Ruhesystem des Raumschiffs vergangen sein?
- (iii) Wie groß ist die Entfernung des Raumschiffs von der Erde aus der Sicht der Insassen des Raumschiffs?

### Aufgabe 3 d)

(6 Punkte)

Im Jahr 2375 erhält ein Mann einen Mahnbescheid, weil er mit seinem Raumgleiter eine rote Ampel überflogen haben soll. Er bittet um Nachlass der Stafe. Sein Argument: es könne sich um den relativistischen Dopplereffekt gehandelt haben, der ihm das Licht grün erscheinen ließ. Postwendend bekommt er einen zweiten Mahnbescheid, wegen Fliegens mit überhöhter Geschwindigkeit. Die Frequenz von grünem Licht beträgt  $\nu_{\text{grün}} = 600$  THz, Die Frequenz von rotem Licht beträgt  $\nu_{\text{rot}} = 400$  THz. Welche Geschwindigkeit muß der Mann gehabt haben?

Name:

MatrikelNr.:

WS 16/17

**Aufgabe 4: Mechanik fester Körper und Flüssigkeiten**

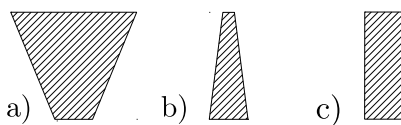
**(20 Punkte)**

**Aufgabe 4 a)**

**(4 Punkte)**

a)

Markieren Sie die korrekten Antworten zu den folgenden Fragen durch Ankreuzen. Beachten Sie, dass auch mehrere Antworten richtig sein können.



(i) In der oberen Skizze sehen Sie drei Vasen, die alle mit unterschiedlich viel Wasser auf die gleiche Höhe befüllt worden sind. Alle drei Vasen haben die gleiche Grundfläche. Sortieren Sie die Vasen nach absteigendem Druck auf Höhe der Grundfläche:

- a – c – b.
- c – b – a.
- b – c – a.
- a – b – c.
- Der Druck auf Höhe der Grundfläche ist in allen Vasen gleich.

(ii) Nehmen Sie an, nachdem sie wie oben befüllt wurden wird ein im Verhältnis zur Grundfläche kleines Loch in den Boden der Vasen gestanzt, so dass das Wasser nach unten ablaufen kann. In allen drei Fällen ist die Fläche des Loches gleich. Sortieren Sie die Vasen nach der Geschwindigkeit des auslaufenden Wassers:

- a – c – b.
- c – b – a.
- b – c – a.

a – b – c.

Die Geschwindigkeit des auslaufenden Wassers ist in allen Vasen gleich.

(iii) In einem Bassin mit 10 l reinen Wassers ragen von einem schwimmenden Eiswürfel 9% seines Volumens aus dem Wasser. Was passiert mit dem Eiswürfel, wenn Sie das Wasser mit 1 kg Kochsalz versetzen?

- Mit dem Eiswürfel passiert nichts.
- Eiswürfel hebt sich aus dem Wasser.
- Eiswürfel senkt sich ins Wasser.

(iv) Die Dichte des Wassers im Toten Meer beträgt  $1.24 \text{ g/cm}^3$ . Die mittlere Dichte eines Menschen beträgt  $1.06 \text{ g/cm}^3$ . Welche der folgenden Aussagen ist richtig?

- Der aus dem Wasser ragende Volumenanteil eines dünneren Menschen ist geringer, als bei einem dickeren Menschen.
- Der aus dem Wasser ragende Volumenanteil eines dickeren Menschen ist geringer, als bei einem dünneren Menschen.
- Bei einem dickeren Menschen ragt ein größeres Volumen aus dem Wasser als bei einem dünneren Menschen.

**Aufgabe 4 b)**

**(6 Punkte)**

In einem U-Rohr mit  $1 \text{ cm}^2$  Querschnittsfläche befinden sich  $10 \text{ cm}^3$  Quecksilber. Die Dichte von Quecksilber beträgt  $\rho_{Hg} = 13.5 \text{ g/cm}^3$ . Auf der linken Seite werden zusätzlich  $10 \text{ cm}^3$  Glycerin gegossen. Nehmen Sie an, dass keine Flüssigkeit aus dem U-Rohr herausschwappen kann. Die Dichte von Glycerin beträgt  $\rho_{Gl} = 1.26 \text{ g/cm}^3$ . Berechnen Sie die folgenden Größen:

- (i) Die Länge der Quecksilbersäule im Rohr.
- (ii) Die Länge der Glycerinsäule im Rohr.
- (iii) Die Höhendifferenz zwischen Glycerinspiegel auf der linken Seite des U-Rohrs und Quecksilberspiegel auf der rechten Seite.

**Aufgabe 4 c)**

**(4 Punkte)**

Der Tank des Hauptspektrometers des KATRIN Experiments besteht aus Edelstahl. Er ist  $\ell = 24 \text{ m}$  lang. Bezüglich dieser Länge ist er rotationssymmetrisch mit einem maximalen Durchmesser von  $d = 10 \text{ m}$ . Um das Vakuum in diesem Teil des Experiments zu erhöhen wird der Tank zu bestimmten Zeiten von Raumtemperatur ( $20^\circ\text{C}$ ) auf  $350^\circ\text{C}$  aufgeheizt. Der Wärmeausdehnungskoeffizient von Edelstahl beträgt

$$\alpha = \frac{1}{d} \frac{\Delta d}{\Delta T} = 0.017 \frac{\text{mm}}{\text{m} \cdot \text{K}}$$

wobei  $d$  die ursprüngliche Länge,  $\Delta d$  die Längenänderung und  $\Delta T$  die Änderung der Temperatur ist. Berechnen Sie die folgenden Größen während der Ausheizphase:

- (i) Die absolute Änderung von  $\ell$ .
- (ii) Die relative Änderung des Tankvolumens.

**Aufgabe 4 d)**

**(6 Punkte)**

Die Vase aus Bild c) in Teilaufgabe a) ist bis auf eine Höhe von  $20 \text{ cm}$  befüllt. Im Boden befindet sich ein Loch, das einem Zehntel der Grundfläche entspricht. Nach welcher Zeit hat sich die Vase vollständig entleert?

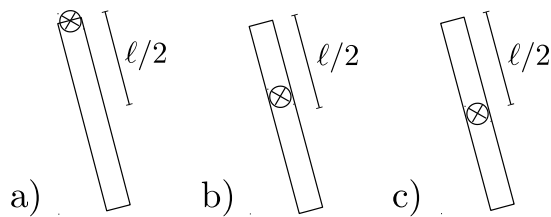
**Aufgabe 5: Schwingungen und Wellen**

(20 Punkte)

**Aufgabe 5 a)**

(4 Punkte)

Markieren Sie die korrekten Antworten zu den folgenden Fragen durch Ankreuzen. Beachten Sie, dass auch mehrere Antworten richtig sein können.



(i) In der oberen Skizze sehen Sie drei (physikalische) Stabpendel, die sich in ihrem Aufhängepunkt (in der Skizze durch ein Kreuz gekennzeichnet) unterscheiden. Ordnen Sie die Pendel absteigend nach ihrer Schwingungsfrequenz:

- a – c – b.
- c – b – a.
- a – b – c.
- Die Schwingungsfrequenz aller drei Pendel ist gleich.

(ii) Die Transversalwelle in einem gespannten Seil lässt sich durch die Funktion  $\cos(kx - \omega t)$  beschreiben. In welche Richtung läuft die Welle?

- In positive  $x$ -Richtung.
- In negative  $x$ -Richtung.
- Die Welle bewegt sich überhaupt nicht fort, weil das Seil fest eingespannt ist.

(iii) Ein einfaches Metronom besteht aus einem rücktreibenden Gewicht unterhalb

der Rotationsachse, einem Pendelstab und einem Justiergewicht, das sich am Pendelstab nach oben und unten verschieben lässt (siehe Skizze zu Teilaufgabe b)). Welche jeweilige Vervollständigung des folgenden Satzes ist korrekt? Wenn man das Justiergewicht nach oben schiebt...

- ... nimmt die Periodendauer der Schwingung zu.
- ... nimmt der Abstand zwischen Rotationsachse und Schwerpunkt ab.
- ... nimmt die Periodendauer der Schwingung ab.
- ... verringert sich das Trägheitsmoment der Gesamtkonstruktion.

(iv) Welche der folgenden Aussagen für eine erzwungene Schwingung der Form  $m\ddot{x} + \eta\dot{x} + kx = F \sin(\omega t)$  ist korrekt?

- Mit zunehmender Reibung nimmt die Amplitude bei fester Erregerfrequenz  $\omega$  ab.
- Die Phase mit der das System der Erregerfrequenz nacheilt ist von der Reibung des Systems unabhängig.
- Die Resonanzfrequenz des Systems ist von der Reibung des Systems unabhängig.

Name:

MatrikelNr.:

WS 16/17

---

**Aufgabe 5 b)**

**(4 Punkte)**

Betrachten Sie als einfache Version eines Metronoms einen Stab der Länge  $\ell = 10$  cm und der Masse  $m_1 = 150$  g der in seinem Schwerpunkt aufgehängt ist und an beiden Enden jeweils mit einer Masse von  $m_2 = 25$  g versehen ist. Die obere Masse werde auf eine Länge  $\alpha \frac{\ell}{2}$  (mit  $\alpha = 0.8$ ) in Richtung der Aufhängung verschoben und die untere Masse um einen kleinen Winkel  $\varphi_0$  ausgelenkt. Vernachlässigen Sie Reibungseffekte. Beantworten Sie die folgenden Fragen:

- (i) Wo liegt der Schwerpunkt der Konstruktion entlang des Stabes (vom Aufhängepunkt nach oben gemessen)?
- (ii) Wie sieht die Differential-Gleichung der Bewegung aus? (Herleitung nicht erforderlich.)

**Aufgabe 5 c)**

**(6 Punkte)**

Berechnen Sie die Schwingungsfrequenz  $\omega$ . Zur Berechnung des Trägheitsmoments der Gesamtkonstruktion betrachten Sie den Stab als dünnen Stab (mit dem Trägheitsmoment  $I = \frac{1}{12}m\ell^2$  für Drehungen senkrecht zum Stab und im Stabschwerpunkt). Betrachten Sie die Massen an den Enden als Massepunkte.

**Aufgabe 5 d)**

**(6 Punkte)**

Geben Sie die Lösung an für den Fall  $\varphi(0) = \varphi_0$  und  $\dot{\varphi}(0) = 0$ .



Name:

MatrikelNr.:

WS 16/17

