

# Lösungen zur Klassischen Experimentalphysik II SS 2017

## Klausur II Musterlösungen

### Aufgabe 1: (2+4 Punkte)

(a)

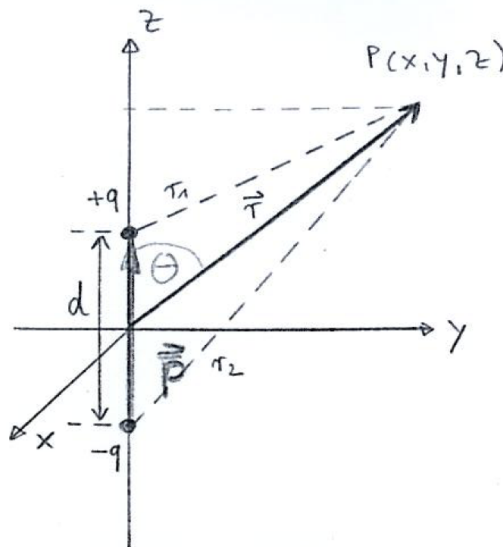
$$\varphi(z, y, z) = \frac{1}{4\pi\epsilon_0} \left( \frac{q_1}{r_1} + \frac{q_2}{r_2} \right)$$

$$r_1^2 = x^2 + y^2 + (z - d/2)^2$$

$$r_2^2 = x^2 + y^2 + (z + d/2)^2$$

$$q_1 = -q_2 = q$$

$$\varphi = \frac{1}{4\pi\epsilon_0} \left( \frac{q}{\sqrt{x^2 + y^2 + (z - \frac{d}{2})^2}} - \frac{q}{\sqrt{x^2 + y^2 + (z + \frac{d}{2})^2}} \right)$$



(b) Im Nenner des Potentials steht

$$(x^2 + y^2 + z^2 \mp zd + \frac{d^2}{4})^{-1/2}$$

wobei  $(x^2 + y^2 + z^2)$  gerade  $r^2$  ist.

$$\left( r^2 \left[ 1 \mp \frac{zd}{r^2} + \underbrace{\frac{d^2}{4r^2}}_{r \gg d \approx 0} \right] \right)^{-1/2}$$

mit dem Hinweis

$$(1 \mp x)^{-1/2} \approx 1 \pm \frac{x}{2} \quad \text{wenn } (x \ll 1)$$

also

$$\frac{1}{r} \left( 1 \pm \frac{zd}{2r^2} \right)$$

daraus folgt:

$$\begin{aligned} \rightarrow \varphi &= \frac{1}{4\pi\epsilon_0} \frac{q}{r} \left( 1 + \frac{zd}{2r^2} - 1 + \frac{zd}{2r^2} \right) = \frac{1}{4\pi\epsilon_0} \cdot \frac{q}{r} \cdot \frac{zd}{r^2} \\ \varphi &= \frac{1}{4\pi\epsilon_0} \cdot \frac{pz}{r^3} \end{aligned}$$

wobei

$$\vec{p} = q\vec{d}$$

das Dipolmoment ist. Aus der Skizze:

$$\frac{z}{r} = \cos \Theta$$

daher

$$\varphi = \frac{1}{4\pi\epsilon_0} \frac{p \cos \Theta}{r^2}$$

bzw.

$$\varphi = \frac{1}{4\pi\epsilon_0} \frac{\vec{p} \cdot \vec{r}}{r^3}; \vec{p} = (0, 0, p)$$

Das elektrische Feld berechnet sich durch

$$E_x = -\frac{\partial \varphi}{\partial x} = -\frac{p}{4\pi\epsilon_0} \frac{\partial}{\partial x} \left( \frac{z}{(x^2 + y^2 + z^2)^{3/2}} \right) = \frac{3p}{4\pi\epsilon_0} \left( \frac{zx}{r^5} \right)$$

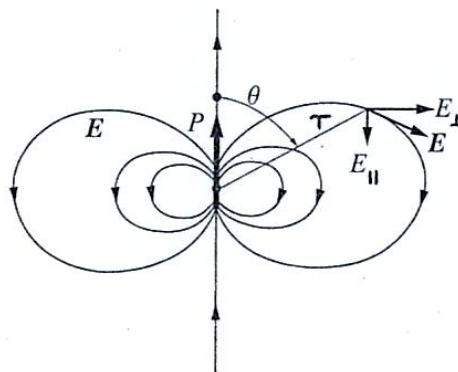
$$E_y = \frac{3p}{4\pi\epsilon_0} \left( \frac{zy}{r^5} \right)$$

$$E_z = -\frac{p}{4\pi\epsilon_0} \left( \frac{1}{r^3} - \frac{3z^2}{r^5} \right)$$

mit  $\frac{z}{r} = \cos \Theta$

$$E_z = \frac{p}{4\pi\epsilon_0} \cdot \frac{3 \cos^2 \Theta - 1}{r^3}$$

(c) Das Dipolfeld ist rotationssymmetrisch, wobei  $E_{||} = E_z$  parallel zur Dipolachse ist.



Im Fernfeld ( $r \gg d$ ) gilt

$$\varphi \propto \frac{1}{r^2}$$

und

$$E \propto \frac{1}{r^3}$$

**Aufgabe 2:** (2+2+2 Punkte)

(a) Amperesches Gesetz:

$$\oint \vec{H} d\vec{l} = I$$

entlang der mittleren Linie im Torus bei  $N$  Windungen:

$$H_E \cdot 2\pi R = N \cdot I$$

$$\rightarrow H_E = \frac{NI}{2\pi R}$$

$$\rightarrow B_E = \mu H_E = \mu_0 \mu_r H_E$$

$$M = \chi_E H_E = (\mu_r - 1) H_E = 1999 \cdot H_E$$

(b)

$$B = \mu_0 \mu_r H$$

Feld auf mittlerer Kurve im Torus:

$$H_M \cdot (2\pi R - d) + H_L d = N \cdot I$$

$\vec{B}$  ist stetig:  $B_M = B_L \rightarrow H_M \cdot \mu_r = H_L$

$$H_L = \frac{NI}{d + \frac{2\pi R - d}{\mu_r}}$$

$$B_L = \mu_0 H_L = B_M$$

$$H_M = \frac{H_L}{\mu_r}$$

(c) Nach der Abbildung stellt  $I$  ja auch einen Kreisstrom auf der Mittellinie dar (das Streufeld am Luftspalt vernachlässigt)

$$B_p = \frac{\mu_0 I}{2R}$$

Wenn  $I$  im Gegenuhrzeigersinn fließt  $\rightarrow \vec{B}_p$  zeigt aus Zeichenebene heraus.

**Aufgabe 3:** (2+2 Punkte)

- (a) Bei der Parallelschaltung der zwei Zweige lassen sich die Ströme des Zweig 1 und 2 wie folgt darstellen (hierbei wurde die Rechte-Hand-Regel verwendet):

$$R_1 I_1 + L_1 \frac{dI_1}{dt} + M \frac{dI_2}{dt} = \tilde{U}_0$$

und

$$R_2 I_2 + L_2 \frac{dI_2}{dt} + M \frac{dI_1}{dt} = \tilde{U}_0$$

$M$  bezeichnet hierbei die Gegeninduktivität vermittelt durch den Weicheisenkern. Die Spannung über  $R_2$  ist also  $U_x = R_2 I_2 = \tilde{U}_0 - L_2 \frac{dI_2}{dt} - M \frac{dI_1}{dt}$ .

- (b) Bei der Serienschaltung wird durch die Gegeninduktivität in den beiden Spulen eine Spannung induziert die jeweils vom Strom  $I$  in der anderen Spule hervorgerufen wird. Also

$$\tilde{U}_0 = RI + L_1 \frac{dI}{dt} - M \frac{dI}{dt} + \frac{1}{C} \int I dt + L_2 \frac{dI}{dt} - M \frac{dI}{dt}$$

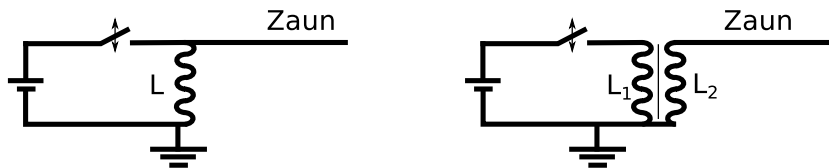
oder

$$\tilde{U}_0 = RI + (L_1 + L_2 - 2M) \frac{dI}{dt} + \frac{1}{C} \int I dt$$

Die Spannung über  $R$  ist damit  $U_x = RI = \tilde{U}_0 - (L_1 + L_2 - 2M) \frac{dI}{dt} - \frac{1}{C} \int I dt$ .

#### Aufgabe 4: (1+3 Punkte)

- (a) Eine Spannung von  $6V$  ist natürlich völlig harmlos. An dem Weidezaun liegen deutlich höhere Spannungen an, allerdings nur für kurze Zeit. Um aus der Gleichspannung der Batterie eine gepulste Spannung zu erzeugen, kann z.B. durch einen einfachen Unterbrecher/Schalter benutzen, der periodisch den Stromkreis unterbricht. Die Spannung wird dann z.B. induktiv über  $U_{ind} = -L dI/dt$  erzeugt.
- (b) Mögliche Prinzip-Schaltungen sind z.B. die folgenden:



Das Öffnen und Schließen des Schalters (kann z.B. über einen Motor geschehen) erzeugt das Ticken. Bei der zweiten Schaltung ermöglicht der Transformator eine zusätzliche Erhöhung der Spannung durch das Windungsverhältnis.

( Zum Lösen der Aufgabe ist es natürlich auch möglich eine kapazitive Ladungspumpe zu bauen. Dies ist natürlich auch eine richtige Lösung, wenn die Schaltung richtig beschrieben wird. )