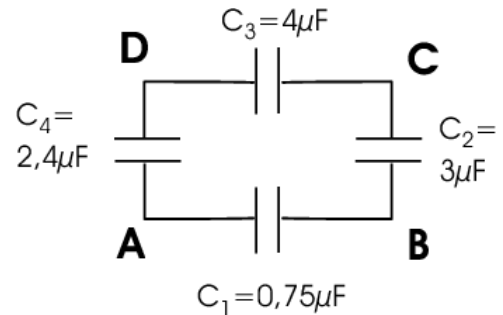


Aufgabe 17: (1 + 2 = 3 Punkte)

Zwischen je zwei Eckpunkten des dargestellten Netzwerkes von Kondensatoren kann man mit einem Messgerät einen Kapazitätswert bestimmen.

- Welche Gesamtkapazitäten liegen zwischen den Punkten AB, AC, AD, BC, BD und CD?
- An das Netzwerk der 4 Kondensatoren wird zwischen den Punkten A und C eine Spannung von 20 V angelegt. Welche Spannungen misst man zwischen den Punkten B und D?

**Aufgabe 18: (3 + 2 = 5 Punkte)**

In einem Plattenkondensator wird eine dielektrische Flüssigkeit gegen die Schwerkraft zwischen den vertikal angeordneten Kondensatorplatten nach oben gezogen, wenn an den Kondensator Spannung angelegt wird. Die Flüssigkeit ist Nitrobenzol ($C_6H_5NO_2$, Dielektrizitätszahl $\epsilon_r = 36$, Dichte $\rho = 1,20 \text{ g/cm}^3$), der Plattenabstand ist $d = 1 \text{ cm}$ und die angelegte Spannung $U = 10 \text{ kV}$. Randeﬀekte sowie Oberflächenspannung des Dielektrikums sollen vernachlässigt werden.

- Geben Sie die Steighöhe (Gleichgewichtslage) der dielektrischen Flüssigkeit im Kondensator an, wenn während des gesamten Versuchs der Kondensator mit der Spannungsquelle verbunden bleibt.
- Nach dem Einstellen eines Gleichgewichts wird der Kondensator von der Spannungsquelle getrennt. Untersuchen Sie, ob (ggf. wie) sich die Steighöhe dadurch ändert.

Hinweis: Betrachten Sie die Energieänderung im Kondensator, um die Kraft des Kondensatorfeldes, die der Gewichtskraft der Flüssigkeit entgegen wirkt, zu berechnen.

Aufgabe 19: (1,5 + 0,5 + 2 = 4 Punkte)

- Eine dünne ausgedehnte dielektrische Platte mit der Dielektrizitätskonstanten ϵ wird in ein homogenes elektrisches Feld \vec{E}_a gebracht. Wie groß ist die elektrische Feldstärke \vec{E}_i in der Platte, wenn die Oberflächennormale parallel bzw. senkrecht zu \vec{E}_a steht.
- Die Platte kann in einen Kondensator mit der Kapazität C_0 hinein geschoben werden.
 - Welche Energie ist in dem Kondensator gespeichert, wenn die Spannung U anliegt, und das Dielektrikum ihn vollständig ausfüllt?
 - Wie teilt sich die Feldenergie in die Energie des leeren Kondensators und die Energie, die im Dielektrikum gespeichert ist, auf? Hinweis: Die Polarisation im Dielektrikum ergibt sich aus vielen Dipolen. Überlegen Sie sich dazu, welche Energie zur Erzeugung eines Dipols nötig ist, und gehen Sie dabei von einer linearen Rückstellkraft aus.

Aufgabe 20: (1,5 + 0,5 = 2 Punkte)

- Wie groß ist das Drehmoment, das ein aus zwei Elementarladungen mit $Q = \pm 1,6 \cdot 10^{-19} \text{ C}$ und gleicher Masse im Abstand $d = 0,5 \cdot 10^{-8} \text{ cm}$ bestehender Dipol im Feld eines Plattenkondensators erfährt? Der Plattenkondensator hat einen Plattenabstand von $L = 1 \text{ cm}$ und ist auf $U = 5000 \text{ V}$ aufgeladen. Der Dipol bildet einen Winkel von $\alpha = 45^\circ$ mit der Feldrichtung.
- Wie stellen Sie das Drehmoment in Vektorschreibweise dar (mit Dipolmoment)?