

1. Mr. Ohm

(a) Leitwert  $\sigma = 1/R = 0,105S$  (Siemens) =  $105mS$ . Aus  $R = \frac{\rho l}{A}$  ( $l$ : Länge,  $A$ : Querschnittsfläche des Drahtes) folgt der spezifische Widerstand  $\rho = \frac{\pi d^2 R}{4l} = 1,7 \cdot 10^{-8} \Omega m = 0,017 \Omega mm^2/m$  und daraus die Leitfähigkeit  $\sigma_{el} = \frac{1}{\rho} = 5,9 \cdot 10^7 S/m = 59Sm/mm^2$  (Kupfer).

(b) Wie benutzen das Ohmschen Gesetz in der Form  $j = \sigma E$  mit der Stromdichte  $j = \frac{I}{A}$  ( $A$ : Leiterquerschnittsfläche) und der /gegebenen) elektrischen Feldstärke  $E = \frac{U}{l}$ . Aus dem bekannten Werten für  $\sigma_{el}$  und  $E$  erhalten wir  $j = \frac{I}{A} = \sigma_{el} E$  bzw.  $A = \frac{I}{\sigma_{el} E} = 6.1 \cdot 10^{-6} m^2$  und der daraus geforderten Mindestdurchmesser  $d = 2\sqrt{\frac{A}{\pi}} = 2.8mm$

2. Wheatston'sche Brückenschaltung

Die Musterlösung findet sich in jedem Fachbuch!

3. Welchen Fehler machen wir heute? Und wo ist das ` auf Ampère geblieben?

Naja international sind solche *komischen`* nationalen Zeichen verpöhnt, und da es eine SI Einheit ....

**Ampère**, Andr Marie, \* Polémieux bei Lyon 22. 1. 1775, Marseille 10. 6. 1836, frz. Physiker und Mathematiker. Arbeiten ber Wahrscheinlichkeitstheorie und Integration partieller Differenzialgleichungen; Untersuchungen ber den Zusammenhang zw. den elektr. und magnet. Erscheinungen. A. entdeckte u. a. die Wechselwirkung zw. stromdurchflossenen parallelen Leitern (ampèresches Gesetz) und stellte Merkgelern ber die Ablenkung einer Magnetnadel durch den Strom auf (ampèresche Regel). Zur Deutung des Magnetismus fhrte er die Theorie der elektr. Molekularströme ein.

**Die restliche Lösung findet sich in jedem Standardlehrbuch!**

4. Networks

(a) Für Serienschaltung von zwei Widerständen  $R_1$  und  $R_2$  gilt  $R_S = R_1 + R_2$ . Für Parallelschaltung von  $R_1$  und  $R_2$  ist der resultierende Widerstand  $R_P$  gegeben durch

$$\frac{1}{R_P} = \frac{1}{R_1} + \frac{1}{R_2}$$

Angewandt auf den Drahtwürfel gibt dies dann

$$R_{ges.} = \left( \frac{1}{3} + \frac{1}{6} + \frac{1}{3} \right) \cdot R = \frac{5}{6} \Omega$$

- (b) Teilen Sie die Schaltung in eine obere und eine untere Schleife und wenden Sie Kirchhoffs zweites Gesetz an: Für eine geschlossene Schleife gilt:  $\sum V = \sum IR$ . Für die obere Schleife gilt:

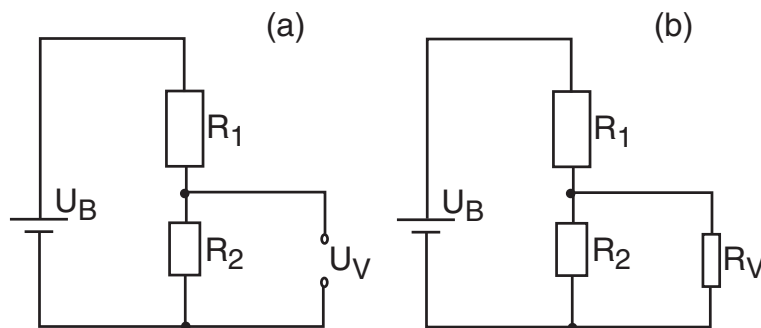
$$3.5 - 7.0 = i_A \cdot 1 - i_B \cdot 1$$

Verwenden Sie Kirchhoffs erstes Gesetz, um den Strom an der Verbindung der beiden Schleifen zu berechnen. Dann gilt:

$$7.0 = i_B \cdot 1 + 10 \cdot (i_A + i_B)$$

Durch gleichzeitiges Lösen der Gleichungen erhält man:  $i_A = -1.5$  A,  $i_B = 2.0$  A, damit ist der Strom durch den  $10\Omega$  Widerstand  $i_A + i_B = 0.5$  A.

## 5. Gleichstrom



Zahlenwerte:  $R = R_1 + R_2 = 1 \text{ k}\Omega$ ,  $U_B = 9 \text{ V}$ ,  $U_V = 3 \text{ V}$

- (a) Ohne Kommunikator ist das Potentiometer ein einfacher Spannungsteiler, d.h. es gilt  $U_B = R \cdot I \Rightarrow I = 9 \text{ mA}$ . Ist der Kommunikator angeschlossen, aber ausgeschaltet, so bleibt der Strom  $I$  konstant unter der Annahme, dass der Innenwiderstand des Kommunikators (bzw. des Messgeräts an der Potentialdifferenz  $U_V$ ) unendlich hoch ist:

$$I = \frac{U_B}{R} = \frac{U_V}{R_2} \Rightarrow R_2 = \frac{U_V}{U_B} \cdot R = 1/3 \text{ k}\Omega$$

Für  $R_1$  gilt folglich  $R_1 = 2/3 \text{ k}\Omega$ .

- (b) Der eingeschaltete Kommunikator entspricht einem zu  $R_2$  parallel geschalteten zusätzlichen Verbraucher  $R_V$ , über den der Strom  $I_V$  fließt:  $R_V = U_V / I_V = 1 \text{ k}\Omega$ . Der der Parallelschaltung äquivalente Widerstand  $R'_2$  ist dann

$$R'_2 = \left( \frac{1}{R_V} + \frac{1}{R_2} \right)^{-1} = \frac{R_2 \cdot R_V}{R_2 + R_V} = \frac{1}{4} \text{ k}\Omega$$

Damit ergibt sich ein neuer Gesamtwiderstand  $R' = R_1 + R'_2 = 11/12 \text{ k}\Omega$ . Der Strom  $I'$  bzw. die Spannung  $U'_V$  unter der Annahme eines unendlich großen Innenwiderstands der Batterie folgt dann zu

$$I' = \frac{U_B}{R'} = 9.82 \text{ mA} \quad \text{und} \quad U'_V = R'_2 \cdot I' = 2.45 \text{ V}$$

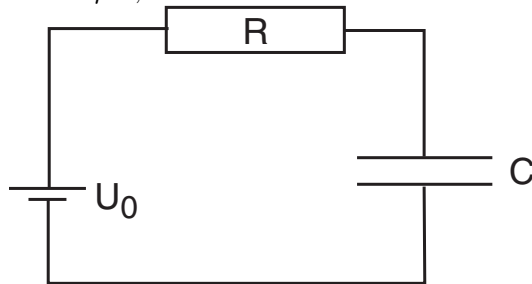
- (c) Die von der Batterie abgegebene Leistung  $P_B$  sowie die vom Kommunikator aufgenommene Leistung  $P_V$  sind dann

$$P_B = I' \cdot U_B = \frac{U_B^2}{R'} = 88.4 \cdot 10^{-3} \text{ W}$$

$$P_V = \frac{U_V^2}{R_V} = 6.025 \cdot 10^{-3} \text{ W}$$

## 6. Aufladen eines Plattenkondensators

Zahlenwerte: Kapazität  $C = 10 \mu\text{F}$ , Widerstand  $R = 1 \text{ M}\Omega$



- (a) Während der Aufladung fließt der Ladestrom  $I(t)$ , für die Spannungen am Widerstand und am Kondensator gilt  $U_0 = U_R + U_C$ . Mit  $I(t) = dQ/dt$  folgt dann

$$U_0 = U_R + U_C = I(t) \cdot R + \frac{Q(t)}{C}$$

$$\Rightarrow Q(t) + \dot{Q}(t) \cdot R \cdot C = U_0 \cdot C$$

Lösungsweg: zunächst Lösen der homogenen Differentialgleichung, danach Bestimmung der Konstanten der allgemeinen Lösung durch Randbedingungen  $Q(0) = 0$  und  $Q(t \rightarrow \infty) = C \cdot U_0$ :

$$0 = Q(t) + \dot{Q}(t) \cdot R \cdot C$$

$$\Rightarrow Q(t) = k_1 \cdot e^{-t/RC} + k_2$$

allgem.  $Q(t) = C \cdot U_0 (1 - e^{-t/RC})$

$$I(t) = \frac{C \cdot U_0}{R \cdot C} \cdot e^{-t/RC} = \frac{U_0}{R} \cdot e^{-t/RC}$$

- (b) Der Ladestrom zum Zeitpunkt  $t = 0$  ist  $I_0 = U_0/R$ . Der Zeitpunkt  $t_{1/2}$ , zu dem der Ladestrom auf  $I = I_0/2$  abgeklungen ist, berechnet sich zu

$$\frac{1}{2} = \left( \frac{U_0}{R} \cdot e^{-t/RC} \right) / (U_0/R) \Rightarrow t_{1/2} = R \cdot C \cdot \ln 2 = 10 \cdot \ln 2 \text{ s} = 6.93 \text{ s}$$

- (c) Die im Kondensator gespeicherte Energie ist die im Volumen  $V = A \cdot d$  gespeicherte Feldenergie

$$W = \frac{\epsilon_0}{2} \cdot E^2 \cdot V = \frac{\epsilon_0}{2} \cdot A/d \cdot E^2 \cdot d^2 = \frac{C}{2} \cdot U_0^2$$

Andererseits ist die Energie, die beim Entladen im Widerstand  $R$  in Wärme umgewandelt wird

$$\begin{aligned} W &= \int_0^\infty P(t) dt = \int_0^\infty I(t) \cdot U(t) dt = R \cdot \int_0^\infty I(t)^2 dt = \frac{U_0^2}{R} \cdot \int_0^\infty e^{-2t/RC} dt \\ &= \frac{U_0^2}{R} \cdot \frac{RC}{2} [e^{-2t/RC}]_0^\infty = \frac{C}{2} \cdot U_0^2 \end{aligned}$$

**Virtuelles Rechnen - Aufteilung:** ||1||2||3||4||5||6||

*Übungsleiter: Frank Hartmann, IEKP, CN, KIT*

*Tel.: +41 75411 4362; Mobil - immer*

*Tel.: +49 721 608 23537 - ab und zu*

*Email: Frank.Hartmann@kit.edu*

[www-ekp.physik.uni-karlsruhe.de/~hartmann/EDYN.htm](http://www-ekp.physik.uni-karlsruhe.de/~hartmann/EDYN.htm)