

1. Stromdichte, elektrisches Feld und Mr. Ohm

Im stationären Fall erfordert die Kontinuitätsgleichung die Quellenfreiheit der Stromdichte

$$0 = -\dot{\rho} = \nabla \cdot \vec{j}$$

und die Maxwellgleichung; Wirbelfreiheit

$$\nabla \times \vec{E} = 0 \quad (\text{Vorgriff}) = -\frac{1}{c} \dot{\vec{B}}$$

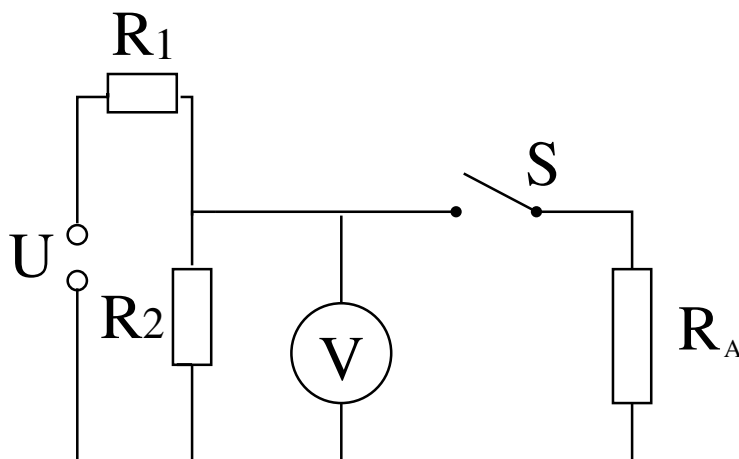
$$\nabla \times \vec{j} = \sigma \nabla \times \vec{E} - \vec{E} \times \nabla \sigma = 0$$

Die Stromdichte ist also ein Potentialfeld, $\vec{j} = \nabla U$ mit $\Delta U = 0$, wie in der Elektrostatik, nur mit der andersartigen Randbedingung, dass die Normalkomponente (statt der Tangentialkomponente) des Vektorfeldes verschwindet. Das konstante Feld in Richtung des geraden Drahtes erfüllt trivialerweise alle Bedingungen. Der Widerstand R folgt aus

$$I = jA = \sigma EA, \quad U = El \rightarrow R = \frac{U}{I} = \frac{l}{\sigma A}$$

q.e.d.

2. Netzwerke 1



Der Widerstand R kann als Reihenschaltung von $R_1 + R_2$ betrachtet werden.

Bei geöffnetem Schalter S gilt:

$$U = R \cdot I$$

$$I = 220V/120\Omega = 1.83A$$

Der Potentialunterschied über R_2 ist 100V, also:

$$R_2 = U/I = 100/1.83 = 54.5\Omega$$

Bei geschlossenem Schalter S ist der äquivalente Widerstand im Parallelkreis:

$$\begin{aligned} 1/R^* &= 1/R_2 + 1/R_A \\ R^* &= 12.37\Omega \end{aligned}$$

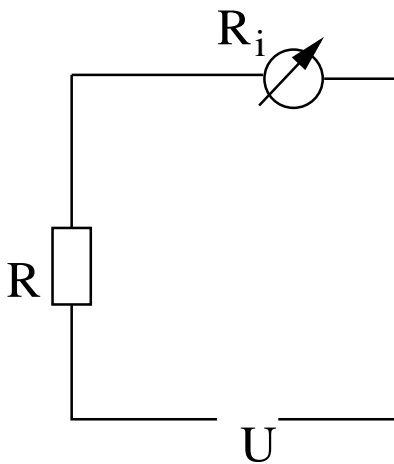
Der effektive Gesamtwiderstand ist daher:

$$R_{tot} = R^* + R_1 = 12.37 + (120 - 54.5) = 77.87\Omega$$

Der Strom durch R_2 ist daher: $I_2 = U/R_{tot} = 220/77.87 = 2.83A$, der Potentialabfall am Parallelkreis ist somit:

$$\begin{aligned} V_2 &= R^* \cdot I_2 \\ V_2 &= 12.37 \cdot 2.83 = 35V \end{aligned}$$

3. Netzwerke 2



(a)

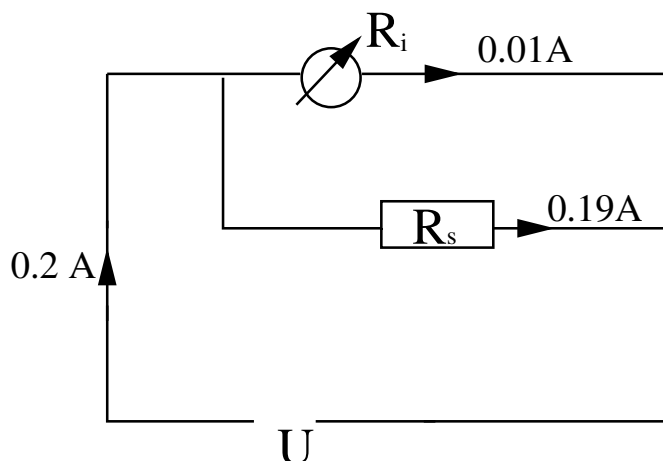
Der Strom ist überall gleich groß. Um Vollausschlag zu bekommen, muß dieser $I = 10mA$ betragen. Deshalb ist der Gesamtwiderstand:

$$\begin{aligned} R_{ges} &= U/I = 30k\Omega \\ \Rightarrow R &= 29990\Omega \end{aligned}$$

(U am $R = 299.9V$ and U am $R_i = 0.1V$)

(b)

$$\begin{aligned} \frac{R_s}{R_i} &= \frac{0.01A}{0.19A} \\ \Rightarrow R_s &= \frac{0.1}{0.19}\Omega = 0.53\Omega \end{aligned}$$



4. Elektrolytische Leitung

- (a) Die Konzentration an Ionen pro Volumeneinheit ergibt sich direkt aus der Avogadro-Zahl zu $n = 10^{-4} \cdot 10^6 \cdot 6.02 \cdot 10^{23} = 6.02 \cdot 10^{25} \text{ m}^{-3}$. Die Geschwindigkeit eines Ions ergibt sich aus der Kräftebilanz $F_{\text{Stokes}} = F_{\text{elektr.}}$ zu

$$v = \frac{e \cdot E}{6\pi\eta a}$$

Für die Stromdichte gilt

$$j = ne(v_+ - v_-) = \frac{n \cdot e^2}{6\pi\eta} \left(\frac{1}{a_+} + \frac{1}{a_-} \right) \cdot E$$

woraus sich die spezifische elektrische Leitfähigkeit ableitet zu

$$\sigma = \frac{j}{E} = \frac{n \cdot e^2}{6\pi\eta a_-} \left(1 + \frac{a_-}{a_+} \right)$$

Umformen nach a_- liefert dann den Radius der negativen Cl^- -Ionen

$$a_- = \frac{n \cdot e^2}{6\pi\eta\sigma} \left(1 + \frac{a_-}{a_+} \right) = 1.84 \cdot 10^{-10} \text{ m}$$

und aus dem Verhältnis der Ionenradien den Radius $a_+ = 1.84 \cdot 10^{-10} / 1.36 \text{ m}$ folgt $a_+ = 13.5 \text{ nm}$.

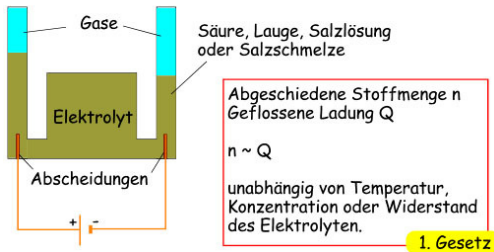
- (b) Die Geschwindigkeiten der Ionen in einem elektrischen Feld von $E = 500 \text{ V/m}$ ergeben sich dann wieder mit Hilfe der Stokes-Reibung zu

$$\begin{aligned} v_- &= \frac{e \cdot E}{6\pi\eta a_-} = 2.31 \cdot 10^{-5} \text{ m/s} \\ v_+ &= 3.15 \cdot 10^{-5} \text{ m/s} \end{aligned}$$

5. Faradaysche Gesetze

Faraday 1:

Faraday-Gesetze der Elektrolyse (Faraday 1833)

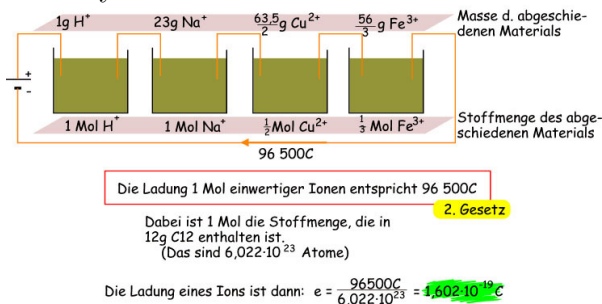


- Nach dem 1. Faradayschen Gesetz ist die abgeschiedene Masse m proportional der transportierten Ladung Q : $m = KQ$. Um die Molmasse M abzuscheiden, müssen $N_A = 6,022 \cdot 10^{23} \text{ mol}^{-1}$ Ionen der Ladung ze transportiert werden, insgesamt also die Ladung $Q_m = zN_A e = zF$ mit $F = 96485,3 \text{ C/mol}$ FARADAY-Konstante). Damit wird

$$K = \frac{m}{Q} = \frac{M}{Q_m} = \frac{M}{zF} = \frac{M_r(\text{bzw. } A_r)}{zF} \cdot 10^{-3} \text{ kg/mol}$$

- Mit $A_r = 196,967$ und $z = 3$ erhält man für Gold $K_{Au} = 6,8 \cdot 10^{-7} \text{ kg/C} = 0,68 \text{ mg/C}$.

Faraday 2:



Die Ladung eines Ions ist dann: $e = \frac{96500 \text{ C}}{6,022 \cdot 10^{23}} = 1,602 \cdot 10^{-19} \text{ C}$

Nach dem 2. Faradayschen Gesetz verhalten sich die bei gleicher Stromstärke in der gleichen Zeit elektrolytisch abgeschiedenen Massen zweier Stoffe wie deren Äquivalentmassen (Molwertigkeit M /Wertigkeit z): $m_1 : m_2 = \frac{M_1}{z_1} : \frac{M_2}{z_2}$. Daraus folgt mit $M_1 = 107,868 \text{ g}$, $z_1 = 1$ für AG und $M_2 = 63,546 \text{ g}$, $z_2 = 2$ für Cu aus $m_1 = 108 \text{ mg } AG : m_2 = m_1 \frac{z_1 M_2}{z_2 M_1} = 31,8 \text{ mg } Cu$

6. Stromfluss in Metallen

1. $A = 10^{-6} \text{ m}^2$; $l = 3 \text{ m}$; $I = 1 \text{ A}$; $\rho = 1,7 \cdot 10^{-8} \Omega \text{ m}$

$$j = \frac{I}{A} = \sigma \cdot E = \frac{E}{\rho}$$

$$\Rightarrow E = \frac{\rho \cdot I}{A} = 0,017 \text{ V/m}$$

$$U = E \cdot l = \frac{\rho \cdot l \cdot I}{A} = 51 \text{ mV}$$

2. Anzahl der Elektronen entspricht Anzahl der Kupferatom in einem Volumenelement

$$n_e = n_{\text{Cu}} = \frac{\rho_{\text{Cu}} \cdot N_A}{M} = 8,5 \cdot 10^{22} \text{ cm}^{-3}$$

$$j = \frac{I}{A} = n_e \cdot e \cdot v_D$$

$$\Rightarrow v_D = \frac{I}{A \cdot n_e \cdot e} = 7,4 \cdot 10^{-5} \text{ m/s}$$

3. Im Mittel haben die Elektronen nach jedem Stoss $v = 0$ und bewegen sich "gerichtet" im Mittel mit v_D (die tatsächliche - thermische - Geschwindigkeit ist sehr viel höher).

Wenn τ die mittlere Streuzzeit ist, ist es die Zeit die das Elektron braucht um wieder einen Stoss durchzuführen. Die Beschleunigung laesst sich über:

$$m_e \cdot a = e \cdot E$$

berechnen. Die dadurch gewonnen Geschwindigkeit Δv entspricht im Mittel genau der halben Driftgeschwindigkeit, da das Elektron beim Stoss die "Richtung" verliert. Daher kann man schreiben:

$$m_e \cdot \frac{v_D}{\tau} \approx e \cdot E \Rightarrow \tau = \frac{m_e v_D}{eE} = 2,5 \cdot 10^{-14} \text{ s}$$

4. Im Metall: $\mu = \frac{v_D}{E} = 44 \text{ cm}^2/\text{Vs}$
Im Halbleiter:

$$v_D = \mu \cdot E = 17 \text{ m/s}$$

$$\tau = \frac{m_e v_D}{eE} = \frac{m_e \mu_{HL}}{e} = 5,7 \cdot 10^{-9} \text{ s} \gg \tau_{\text{Metall}}$$

1. Würfel

siehe Datei Wuerfel.Blatt8.pdf

2. Elektrolyse

Die zum elektrolytischen Abscheiden der Masse m notwendige elektrische Arbeit ist wegen $m = KQ = KIt$ (1.Faradaysches Gesetz):

$$W = UIt = \frac{Um}{K} = \frac{zFU m}{M}$$

Um 2 mol H_2O zu zerlegen, d.h. um $m = 4g H^+$ ($M = 1g/mol$, $z = 1$) und 32 g O^{--} ($M = 16g/mol$, $z = 2$) abzuscheiden, ist die Arbeit $W = \Delta H = 5,75 \cdot 10^5 J$ erforderlich. Damit folgt aus obiger Beziehung $U \approx 1.5V$

Virtuelles Rechnen - Aufteilung: ||1||2||3||4||5||6||

Übungsleiter: Frank Hartmann, IEKP, CN, KIT

Tel.: +41 75411 4362; Mobil - immer

Tel.: +49 721 608 23537 - ab und zu

Email: Frank.Hartmann@kit.edu

www-ekp.physik.uni-karlsruhe.de/~hartmann/EDYN.htm