

1. Kurz noch mal zu Mr. Ohm und seinem Gesetz, makroskopisch  $\sigma$  und mikroskopisch  $\sigma_{el}$

- (a) Der elektrische Widerstand eines  $110\text{ m}$  langen Drahtes von  $0.5\text{ mm}$  Durchmesser wird zu  $R = 9,5\ \Omega$  gemessen. Bestimmen sie den Leitwert  $\sigma$  und die elektrische Leitfähigkeit  $\sigma_{el}$  des Drahtmaterials! Anmerkung: In vielen Büchern wird der Leitwert auch mit  $G$  und die Leitfähigkeit mit  $\chi$  bezeichnet.
- (b) Bestimmen sie den Durchmesser eines Batteriekabels aus Kupfer ( $\sigma_{el} = 5,9 \cdot 10^7\text{ S/m}$ ), an dem der Spannungsabfall nicht mehr als  $\frac{U}{l} = 0,5\ \frac{\text{V}}{\text{m}}$  betragen soll, wenn ein Strom von  $I = 180\text{ A}$  fließt!

2. Wheatstone'sche Brückenschaltung

Erklären sie **mündlich**<sup>1</sup> die Wheatstone'sche Brückenschaltung. Schaltung, Prinzip, was wird gemessen, bzw. eingestellt? Warum ist diese Messmethode so präzise?

3. Welchen Fehler machen wir heute? Und wo ist das ` auf Ampère geblieben?

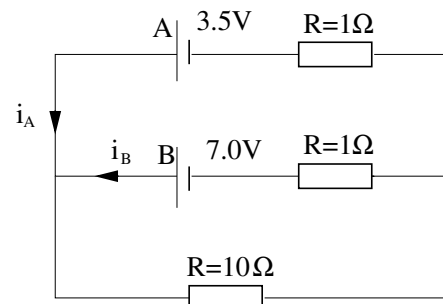
Amperemeter werden in Reihe geschaltet, Voltmeter parallel. wenn nun sowohl Strom als auch Spannung gemessen werden soll, kann man die Messgeräte auf zweierlei Arten schalten! Es gibt auch mehrere Messgerätetypen.

Erklären sie **mündlich**:

- (a) warum ein Amperemeter einen ... Innenwiderstand und ein Voltmeter einen ... Innenwiderstand hat!
- (b) eine Stromfehlerschaltung!
- (c) eine Spannungsfehlerschaltung!
- (d) ein Galvanometer
- (e) ein Hitzdrahtinstrument

4. Elektrische Netzwerke

- (a) Die Kanten eines Würfels werden von 12 Drähten mit je  $R = 1\ \Omega$  Widerstand gebildet. Wie groß ist der Widerstand, gemessen zwischen den Eckpunkten einer Raumdiagonalen?
- (b) Berechnen sie den Strom, der durch den  $10\ \Omega$  Draht der rechts gezeigten Schaltung fließt.

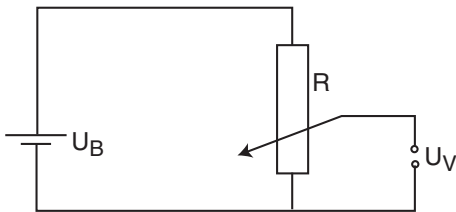


<sup>1</sup>mündlich; es dürfen auch an der Tafel Skizzen gezeichnet werden ;-)

### 5. Gleichstrom auf dem Planet ohne Wiederkehr<sup>2</sup>

Ein Standardkommunikator der Enterprise benötigt eine Versorgungsspannung  $U_V = 3\text{ V}$  und nimmt dabei den Strom  $I_V = 3\text{ mA}$  auf. Angenommen, "Scotty" hat nicht die passende Batterie zur Verfügung und muss sich mit einer Batterie mit  $U_B = 9\text{ V}$  behelfen. Aber als alter Elektronikhase hat er immer ein Potentiometer mit Widerstand  $R = 1\text{ k}\Omega$  dabei.

- (a) Wie muss das Potentiometer eingestellt werden, um ohne angeschlossenen Kommunikator die Spannung  $U_V$  zu erzeugen?
- (b) Wie ändert sich die Spannung am Potentiometer in dieser Stellung, wenn der Kommunikator angeschlossen wird?
- (c) Welche Leistung gibt die Batterie dann ab und welche Leistung nimmt der Kommunikator auf?



### 6. Aufladen eines Plattenkondensators

Ein Plattenkondensator der Kapazität  $C = 10\mu\text{F}$  wird über einen Widerstand  $R = 1\text{ M}\Omega$  auf die Spannung  $U_0$  aufgeladen.

- (a) Berechnen sie den zeitlichen Verlauf des Ladestroms.
- (b) Nach welcher Zeit ist der Strom auf die Hälfte abgesunken?
- (c) Wie groß ist die im Kondensator gespeicherte elektrische Feldenergie? Zeigen sie, dass diese Energie beim Entladen im Widerstand  $R$  in Wärme umgewandelt wird.

**Virtuelles Rechnen - Aufteilung:** ||1||2||3||4||5||6||

Übungsleiter: Frank Hartmann, IEKP, CN, KIT

Tel.: +41 75411 4362; Mobil - immer

Tel.: +49 721 608 23537 - ab und zu

Email: Frank.Hartmann@kit.edu

[www-ekp.physik.uni-karlsruhe.de/~hartmann/EDYN.htm](http://www-ekp.physik.uni-karlsruhe.de/~hartmann/EDYN.htm)

---

<sup>2</sup>Ohne Wiederkehr für Nichtelektroniker